

Cant.	Descriere
-------	-----------

1	ALPHA2 GO 32-75 180
---	----------------------------



Notă! Poza de produs poate diferi de produsul actual

Nr. Produs: [93074274](#)

ALPHA2 GO este o pompă de circulație de înaltă eficiență prevăzută cu un motor cu comutare electronică și concepută pentru circulația lichidelor în sistemele de încălzire și de climatizare.

Aplicația Grundfos GO oferă o serie de funcții digitale care simplifică procesul de configurare atât la instalațiile noi cât și la cele de înlocuire.

Cu Grundfos GO, puteți verifica cu ușurință compatibilitatea atunci când înlocuiți pompe de circulație integrate și autonome, inclusiv reproducerea întocmai a curbelor pompei.

ALPHA2 GO este concepută cu moduri de control inteligent: presiune constantă, presiune proporțională, debit constant și curbă constantă. Fiecare mod are valori de referință reglabile. Setarea AUTOADAPT, disponibilă pentru presiunea constantă și proporțională, elimină necesitatea de a selecta manual punctul de referință al pompei.

Intrarea PWM permite un controlul precis al turației, optimizarea completă a sistemului putând fi realizată mai bine.

Fișa de instalare fără unelte are drept rezultat o conectare electrică rapidă și ușoară.

Funcția automată de aerisire automată și protecția împotriva mersului în gol asigură o funcționare silențioasă și fiabilitatea pompei.

Produsul este caracterizat de o pornire fără probleme care reduc riscul de blocaje cauzate de murdărie, magnetită și acumularea de calcar. În situația puțin probabilă a unei pompei blocate, motorul încearcă să pornească în continuu la cel mai mare cuplu posibil, asigurând pornirea în condiții dificile.

Arborele și rulmenții din ceramică se uzează foarte puțin, rezultatul fiind o durată de viață mai lungă și o probabilitate redusă de zgomot în sistem ca urmare a creșterii jocului rulmenților din cauza uzurii.

Atunci când funcția de detectare a aerului din sistem și de aerisire detectează aer în sistem, pompa de circulație emite impulsuri pentru a împinge mai eficient aerul către cel mai apropiat dispozitiv de eliminare a aerului.

De asemenea, cu Grundfos GO puteți identifica în mod convenabil defecțiunile din sistem folosind jurnalul de evenimente și datele istorice de tendință pentru debit, înălțimea de pompare, temperatura medie estimată și duratele ciclurilor de funcționare.

Control:
Frequency converter: Built-in

Lichid:

Cant.	Descriere
1	<p>Lichid pompat: Apă Gama temperaturii lichidului: -10 .. 110 °C Temperatura lichidului în timpul funcționării: 20 °C Densitate: 998.2 kg/m³</p> <p>Tehnic: Debit nominal: 2.52 m³/h Înălțime de pompare nominală: 5.52 m Orientare înălțime de pompare: 9H Aprobări: CE,VDE</p> <p>Materiale: Corpul pompei (stator): Fontă Carcasă pompă: EN 1561 EN-GJL-150 Carcasa pompei: ASTM A48M-150B Rotor: Composite Rotor: PES 30% GF + PESU-GF20%</p> <p>Instalație: Gama temperaturii ambientale: 0 .. 55 °C Presiune de funcționare maximă: 10 bar Conexiune conductă standard: ISO 228-1 Tip conexiune: G Dimensiune racord: 2 inch Evaluare presiune pentru racord: PN 10 Lungimea dintre porturi: 180 mm</p> <p>Date electrice: P1 min.: 3 W P1 max.: 75 W Frecvența rețelei electrice: 50 / 60 Hz Tensiune nominală: 1 x 220-240 V Consumul minim de curent: 0.04 A Consum maxim de curent: 0.68 A Grad de protecție (IEC 34-5): IP44 Clasa de izolare (IEC 85): F Protecție termică: Electronic</p> <p>Altele: Energie (EEI): 0.19 Greutate netă: 2.12 kg Greutate brută: 2.35 kg Volum de livrare: 0.004 m³ Nr. VVS pentru Danemarca: 380475375 Nr. RSK suedez: 5746853 Finlandeză LVI nr.: 4616565 Norwegian NRF nr.: 1392940 Țara de origine: RS</p>



Nume companie:

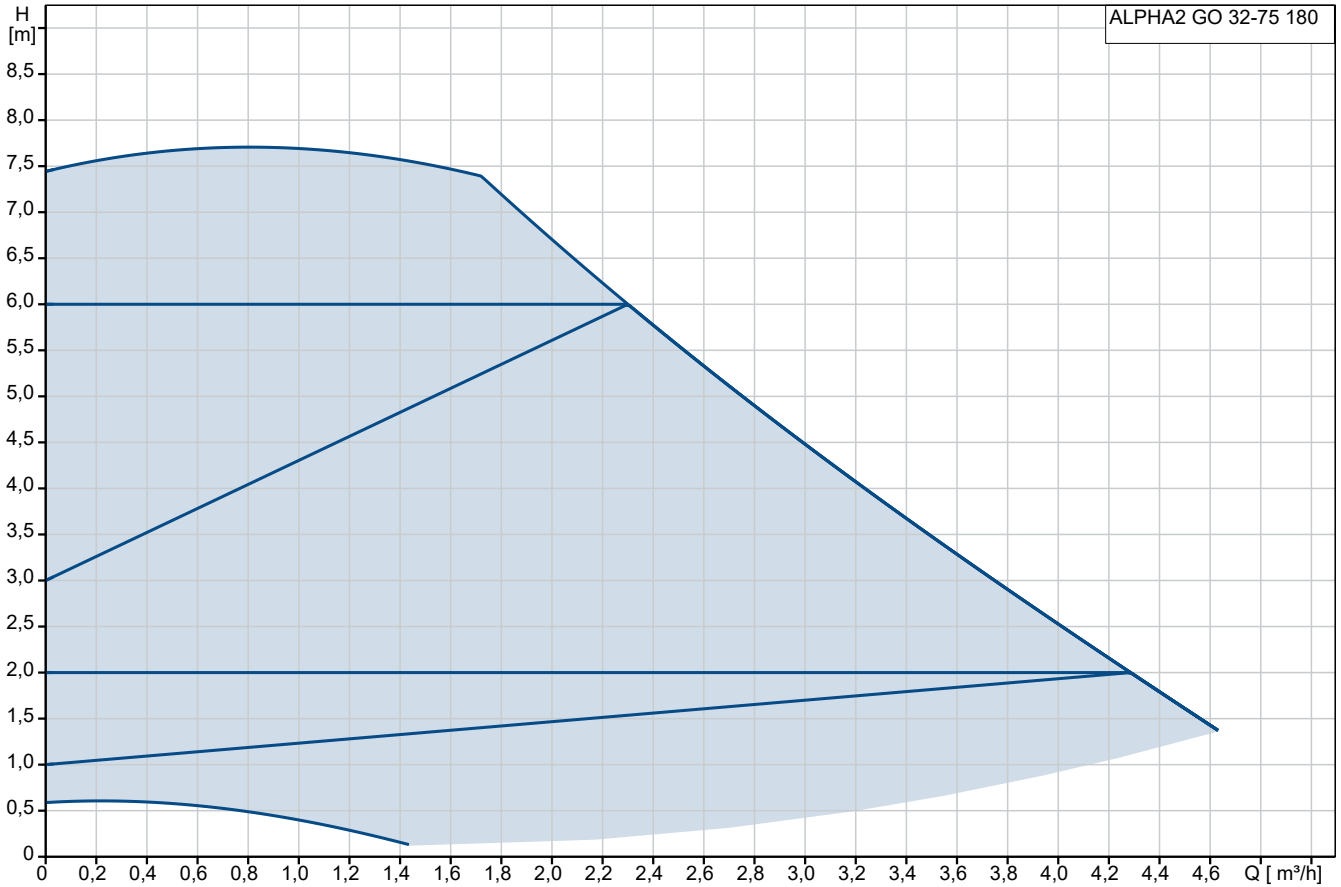
Creat de:

Telefon:

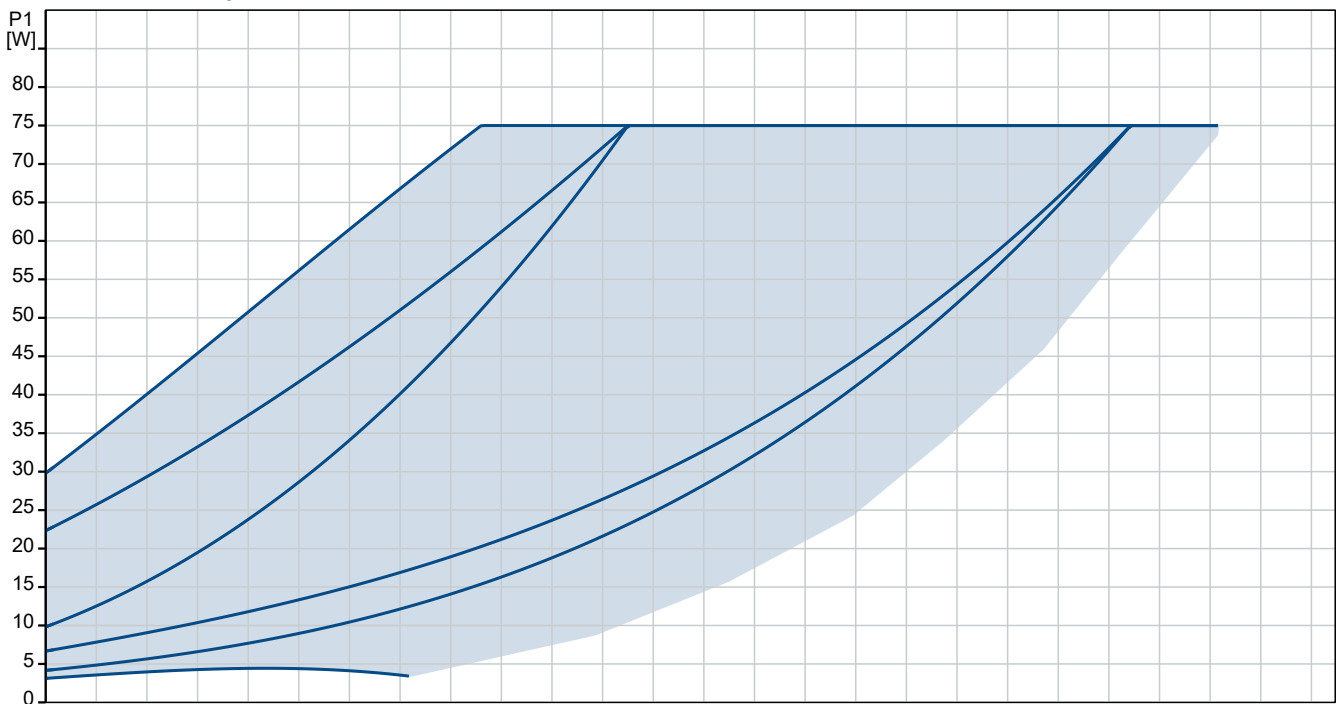
Date: 08.04.2026

Cant.	Descriere
1	Nr. tarif: 84139100

93074274 ALPHA2 GO 32-75 180



Lichid pompat = Apă
Temperatura lichidului în timpul funcționării = 20 °C
Densitate = 998.2 kg/m³



Descriere	Valori și tipuri
-----------	------------------

Informații generale:

Nume produs:	ALPHA2 GO 32-75 180
Cod produs:	93074274
Numărul EAN:	5715467405125
Preț:	EUR 423
Tehnic:	
Debit nominal:	2.52 m ³ /h
Înălțime de pompare nominală:	5.52 m
Presiune maximă:	75 dm
Orientare înălțime de pompare:	9H
Aprobări:	CE, VDE
Model:	A

Materiale:

Corpul pompei (stator):	Fontă
Carcasă pompă:	EN 1561 EN-GJL-150
Carcasa pompei:	ASTM A48M-150B
Rotor:	Composite
Rotor:	PES 30% GF + PESU-GF20%

Instalație:

Gama temperaturii ambientale:	0 .. 55 °C
Presiune de funcționare maximă:	10 bar
Conexiune conductă standard:	ISO 228-1
Tip conexiune:	G
Dimensiune racord:	2 inch
Evaluare presiune pentru racord:	PN 10
Lungimea dintre porturi:	180 mm

Lichid:

Lichid pompat:	Apă
Gama temperaturii lichidului:	-10 .. 110 °C
Temperatura lichidului în timpul funcționării:	20 °C

Densitate:	998.2 kg/m ³
------------	-------------------------

Date electrice:

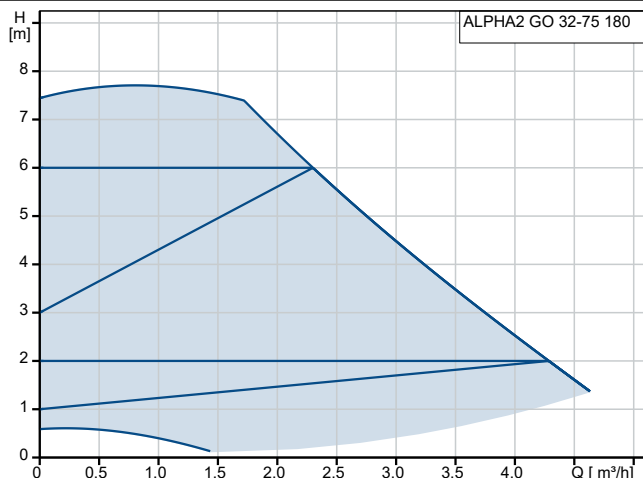
P1 min.:	3 W
P1 max.:	75 W
Frecvența rețelei electrice:	50 / 60 Hz
Tensiune nominală:	1 x 220-240 V
Consumul minim de curent:	0.04 A
Consum maxim de curent:	0.68 A
Grad de protecție (IEC 34-5):	IP44
Clasa de izolare (IEC 85):	F
Protecție termică:	Electronic

Control:

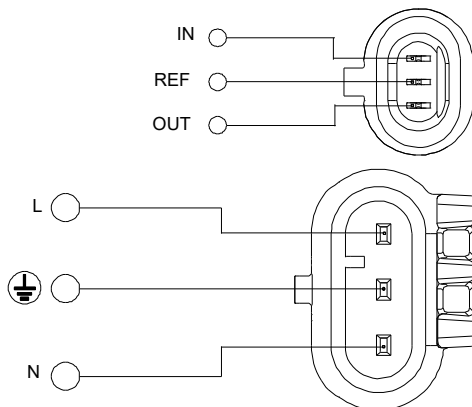
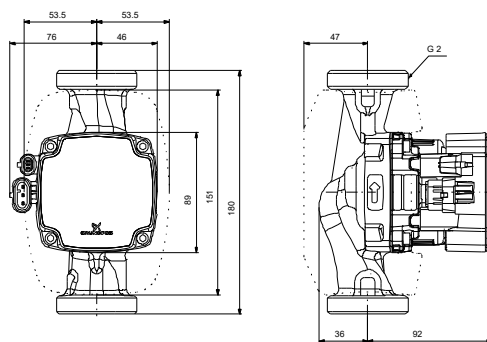
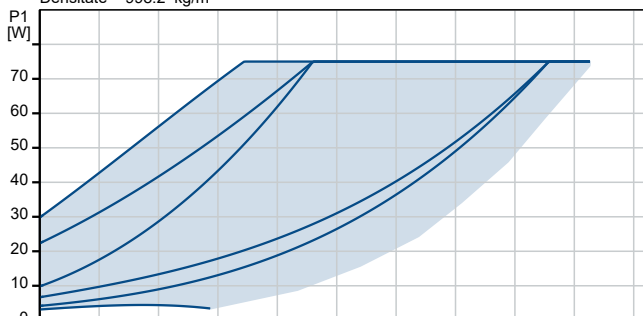
Convertizor de frecvență:	Built-in
---------------------------	----------

Altele:

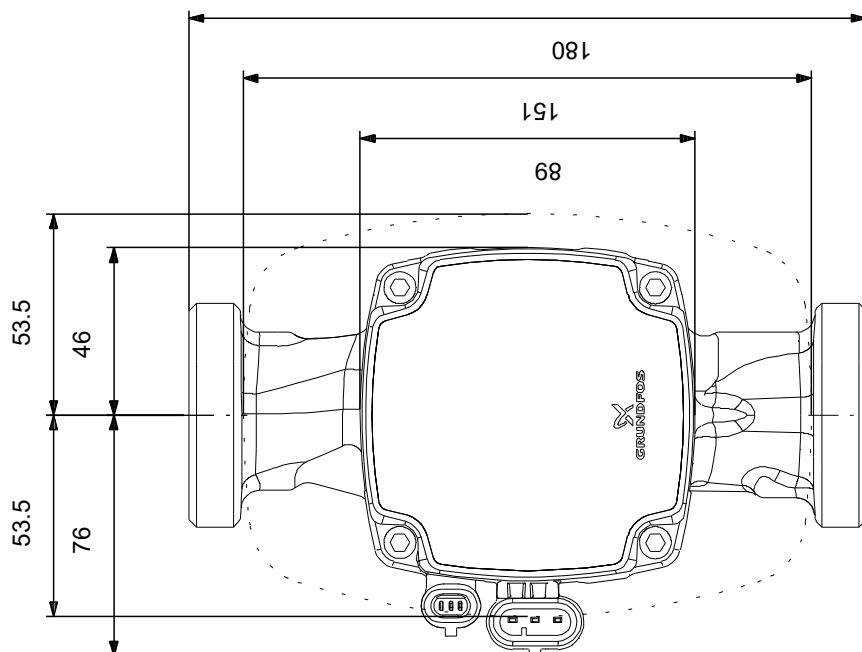
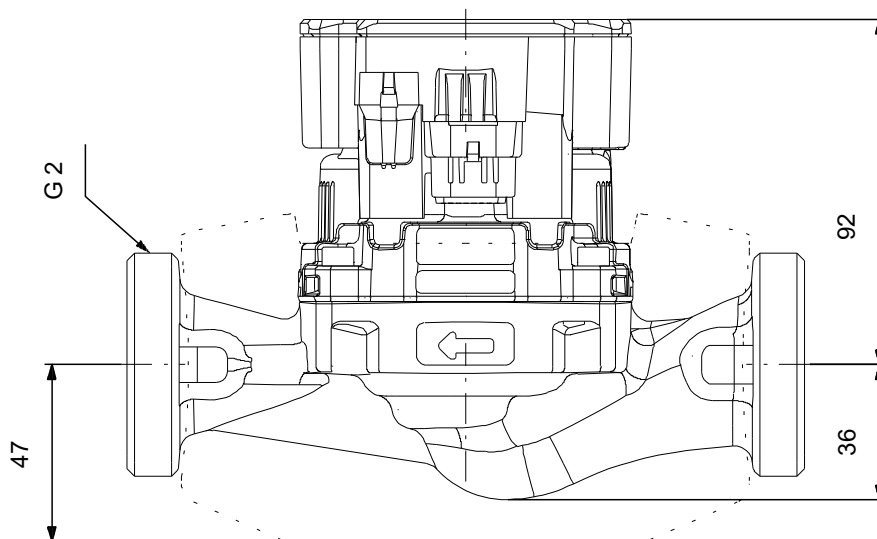
Energie (EEI):	0.19
Greutate netă:	2.12 kg
Greutate brută:	2.35 kg
Volum de livrare:	0.004 m ³
Nr. VVS pentru Danemarca:	380475375
Nr. RSK suedez:	5746853
Finlandeză LVI nr.:	4616565
Norwegian NRF nr.:	1392940
Țara de origine:	RS
Nr. tarif:	84139100



Lichid pompat = Apă
 Temperatura lichidului în timpul funcționării = 20 °C
 Densitate = 998.2 kg/m³

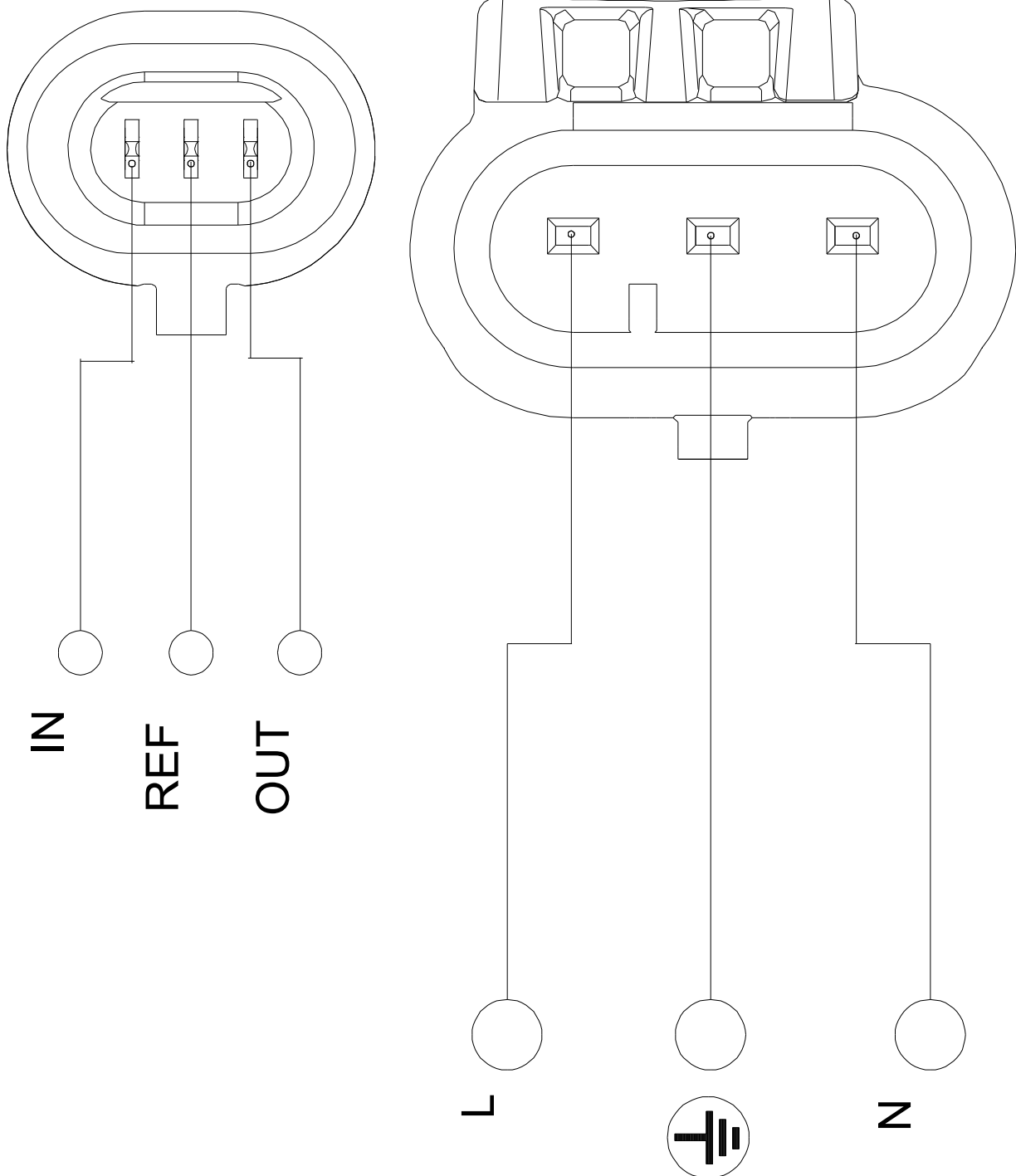


93074274 ALPHA2 GO 32-75 180



Notă: Toate unitățile sunt în [mm] dacă nu sunt altele specificate.
Negare: Acest desen dimensional simplificat nu prezintă toate detaliile.

93074274 ALPHA2 GO 32-75 180



Notă! Toate unitățile sunt în [mm] dacă nu sunt altele specificate.